

KWU Notbefreiungsanzeige

Mehr Sicherheit bei der Personenbefreiung

Die Kollmorgen Notbefreiungsanzeige ist ein Instrument, welches dem Aufzugpersonal bei der Personenbefreiung wichtige Informationen über den Stand und die Bündigkeit der Kabine liefert. Bislang war es schwierig, insbesondere wenn nur eine Person die Personenbefreiung vornimmt, festzustellen, wo die Kabine sich befindet und ob sie beim Befreiungsprozess bündig steht, so dass ein gefahrloses Verlassen für die eingeschlossenen Personen gewährleistet ist. Bei der KWU handelt es sich um eine Auswerteeinheit mit einer

Anzeige und einem An- / Ausschalter. Die Auswerteeinheit erhält von der Geberinheit über serielle Signale, die von Magnetschaltern an der Kabine bereitgestellt werden, die Information, wo die Kabine sich exakt befindet. Dies wird auf der Anzeige per Laufschrift dargestellt. Wird der Aufzug nun z. B. per Handwinde zwecks Personenbefreiung zur nächsten Haltestelle bewegt, so zeigen Fahrtrichtungspeile an, ob sich die Kabine oberhalb oder unterhalb der Bündigkeit befindet. Ist die Bündigkeit erreicht, so wird dies sowohl

optisch durch die Fahrtrichtungspeile als auch akustisch durch einen Signalton angezeigt.

Das gesamte System wird komplett, d. h. inklusive Magnetschalterblock, Magneten, steckbarem seriellen Buskabel, und Auswerteeinheit mit Anzeige montagefertig geliefert. KWU - ein wichtiges Instrument für mehr Sicherheit und deutliche Zeitersparnis bei der Personenbefreiung in Aufzügen.

Die Montage des Magnetschalterblocks erfolgt an der Kabine auf Höhe der Führungsschiene. Die spezielle Halterung für die Magnetschalter ermöglicht die schnelle und einfache Platzierung der für die Signale erforderlichen Magnete auf der Führungsschiene.

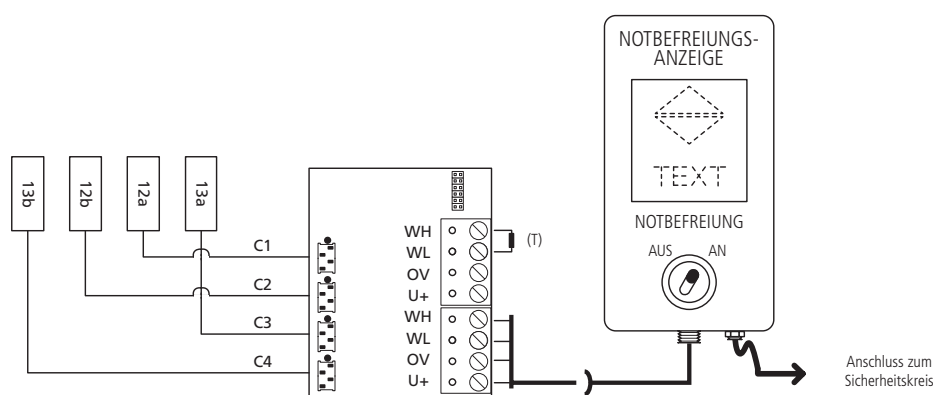


Technische Daten

Klemmen auf der Baugruppe für den Anschluss der Magnetschalter

Klemme	Bus-Schnittstellen	Klemme	Spannungsversorgung
WH	Anschluss Netzwerk Bus-High	WH	Masse
WL	Anschluss Netzwerk Bus-Low	WL	Versorgungsspannung 12 - 24 V DC; 70 mA
Klemme	Eingangsklemmen	Klemme	Eingangsklemmen
C1	Magnetschalter 12a	C3	Magnetschalter 13a
C2	Magnetschalter 12b	C4	Magnetschalter 13b

Anschluss der Baugruppen



Die Klemmen WH und WL stellen die Datenverbindung zwischen den beiden Baugruppen her.
Die Spannungsversorgung kann über die 12V Notlichteinheit in der Steuerung erfolgen.

Artikelnummer	Bezeichnung
8S40-40-180	Notbefreiungs-Anzeige inkl. Magnetschalterblock und Kabelsatz
2N11-03-024	Magnethalter MH24 - 1 Korrektur oder Vorendschalter unten
2N11-03-023	Magnethalter MH23 - 1 Korrektur oder Vorendschalter oben
2N10-70-001	Schaltmagnet, Südpol, rot